

<http://www.gcmicro.com.tw>

TEL: +886-3-4642535

FAX: +886-3-4642550

 晶晟精密科技股份有限公司

G.C Micro Technology Co., Ltd.

產品規格書(Product Specification) –

**N-pin 頂針(N-pin ejecting needles)**

**A-NP**    **07**



Rev. A.2

Issue Date: 2023/12/01

產品規格書 (Product Specification)	N-pin 頂針 A-NP <input type="text"/> <input type="text"/> <input type="text"/> 07 <input type="text"/> <input type="text"/> <input type="text"/> <input type="text"/>	制成部門	研發/製造部
		版本	A.2
		頁次	1 / 3
		生效日期	2023/12/01

## A. 產品應用範圍：

N-pin 頂針採兩段式設計，由傳統單針式頂針延伸成複數根頂針設計。N-pin 頂針經精密加工後，具有優越的平整度以及高度一致性，可應用於晶粒點測後的分選作業與封裝製程；頂針自膜環下方將晶粒頂起後搭配上橡膠吸嘴吸取晶粒，完成移動動作。依晶粒外觀尺寸與形狀不同而有不同設計，可以符合高度客製化要求。

## B. 主要規格：

參數(Parameter)	規格(Specifications)	備註(Remark)
針徑(Diameter)	0.7 mm (+/- 0.05 mm)	標準尺寸(standard)
針長(Length)	12~17 mm (+/- 0.05 mm)	可依需求調整
針尖錐度(Taping angle)	15~20 degree (+/- 1 degree)	可依需求調整
針尖 R (Tip radius)	25~100 um	可依需求調整
材質(Material)	高硬度鋼材	

※量測數值依據晶晟精密標準量測機台取得，產品經客戶承認後需要進行雙方規格校正回歸

※材質符合 SGS RoHS 指令之有害物質限值要求

## C. 料號編碼說明：

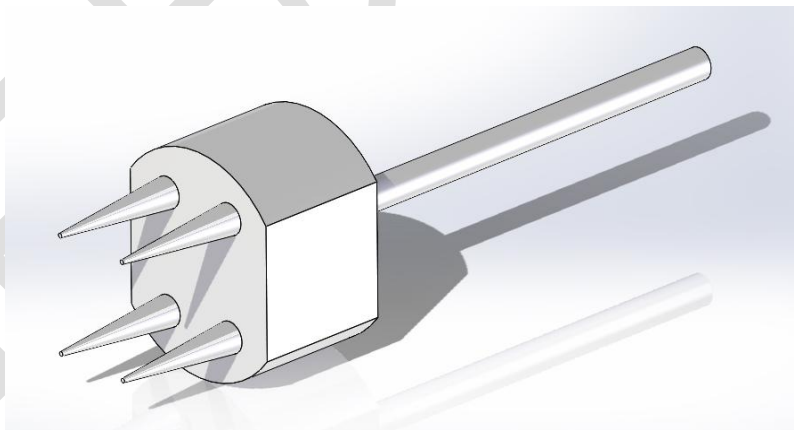
A-P07

N pin 數

針尖 R (um)數

頂針蓋 ID 適配

流水碼



(範例說明)

# 晶晟精密科技股份有限公司

產品規格書 (Product Specification)	N-pin 頂針 A-NP□□□07□□□□	制成部門	研發/製造部
		版本	A.2
		頁次	2 / 3
		生效日期	2023/12/01

常規規格：

產品規格					
料號	Pin 數	針距 (mm)	針徑 (mm)	針錐 (度)	針尖 (um)
A-2P05007240A	2	1.7	0.7	20	50
A-2P05007187A	2	1.17	0.7	20	50
A-4P02507500A	4	3.3	0.7	15	25
A-2P02507200A	2	-	0.7	-	25
A-8P02507520A	8	0.94	0.7	12	25

## D. 外觀品質：


目視下頂針外觀必須平滑、無明顯刮痕，不可有形變、毛邊與針尖歪曲不對稱之品質異常發生。針身外觀可能存在因加工過程中不銹鋼針身產生夾痕或細微刮痕，為正常現象並不會影響頂針性能。

## E. 產品包裝資訊：

### E1. 產品內包裝：

- ※ 檢驗合規之產品依序插入 EVA 泡棉內，每盒壓克力包裝盒內最多可放置 20 支針。
- ※ 標籤貼紙貼於包裝盒上並清楚標示料號/品名/規格/數量/出貨日期/批號等資訊。
- ※ 將 2 組或 4 組壓克力盒置於真空袋內，抽真空後即加以封口。



 晶晟精密科技股份有限公司
料號：A-NP00070000
品名：N-pin頂針
規格：N pin *um
數量：20PCS
出貨日期：YYYY/MM/DD
TEL:03-4642535 FAX:03-4642550
Lot No：YYYYMMDD0000

### E2. 產品外箱包裝：

- ※ 使用標準外箱(34x38x29 cm<sup>3</sup>)進行裝箱作業。紙箱內部空間施以填滿/扎實之填充物。完成後使用膠帶封箱(外箱標示正確之上方方向)，封箱方式採用 H 型封箱法。
- ※ 一個標準外箱最多可以裝入 2,800 支針產品。
- ※ 實際出貨外箱大小會以出貨量做調整，以該客戶實際收貨為主要依據。

重要聲明：本文檔中包含的所有規格、技術數據和其他信息以及有關本文檔中標識的產品的所有聲明均屬初步性質，並“按現狀”提供，不提供任何形式的擔保或保證。對於產品或其規格，晶晟精密不做任何明示或暗示的陳述或保證。所有信息都有可能改變。請聯繫晶晟精密了解更多信息。

# 晶晟精密科技股份有限公司

產品規格書 (Product Specification)	N-pin 頂針 A-NP□□□07□□□□	制成部門	研發/製造部
		版本	A.2
		頁次	3 / 3
		生效日期	2023/12/01



## F. 產品保存與有效期：

產品在真空未拆封狀態，請保存於環境溫度 20~27 °C 內，濕度範圍在 30%~70% RH 之間。產品經開封後請盡速使用，未使用之產品請放置於防潮箱內，溫度控制在 20~27 °C，濕度範圍在 20%~45%RH 之間。避免日光直射於室內保存 180 天為有效期。品質保證期為出貨日期起算 90 天內。

## G. 產品品質保證：

此產品規格書僅針對產品主要規格與外觀品質規範作保證，除此之外不在保證範圍內。若發現本產品的特性或品質有異常時，敬請主動聯絡相關業務人員，告知發生的產品批號與異常狀況，同時提供異常產品以利後續作業。